

VECTOR ROTARY-LÅS – INLINE PERPENDICULAR PULL



DIN EN
61373

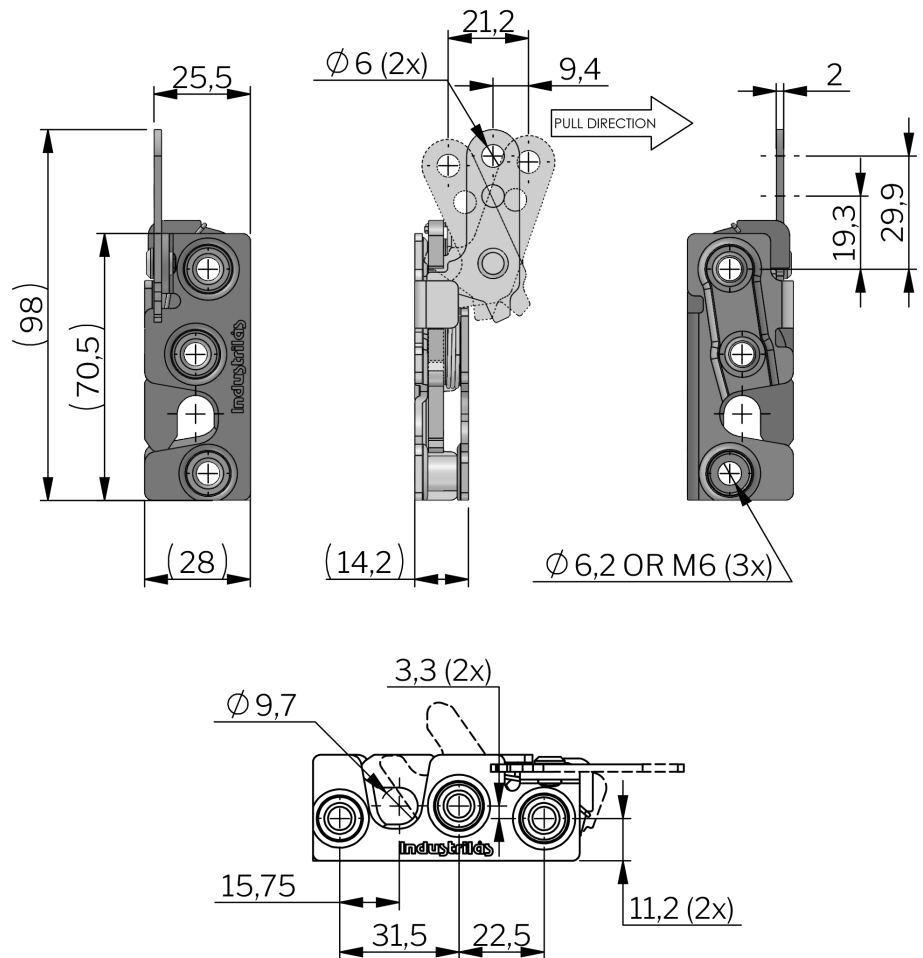
Vector Rotary-lås ger dolda låspunkter med praktisk push-to-close-funktion för luckor och dörrar. Vector Rotary-lås är lämpliga för en mängd olika applikationer som kräver en robust och säker låsning med hög hållfasthet. De används antingen som enda låspunkt eller i ett system av flera låspunkter. Finns som antingen enstegs- eller tvåstegslåsning. Tvåstegsrotationen ger en säkerhetsfunktion som låser ett delvis låst fack säkert. Specialkonstruerad för minimal frigöringskraft för att säkerställa en enkel och smidig öppning. Finns med en mängd olika Vector-slutbleck med gängad montering eller montering genom hål. Vector Rotary-lås kombineras med Vector-ställdon som är förbundna till Rotary-låset via en stång eller vajer, vilket skapar ett optimerat låsningssystem med komponenter som enkelt och säkert kan hopmonteras. Se relaterade produkter för att välja komponenter till ditt kompletta Vector Rotary-låsningssystem.

MATERIAL

Anti Vibration Bushing: TPE
Hylsa: Stål, förzinkad
Regel: Hardened steel, anti-friction coating
Clip: Glass fibre reinforced polyamide (PA6GF30)
Låshus: Stål, förzinkad
Striker: Stål, förzinkad
Trigger: Hardened steel, zinc plated

RELATERADE PRODUKTER

Needed components for a complete system:
 2-850, 2-745, 2-746, 2-835, 2-860
Liknande produkter: 2-750-01, 2-750-02, 2-750-04, 2-750-07
 Use the Index Code at industrilas.com



Industrilas
 — When access counts —

Make your selections in each column to create your article number (AAAA-BBCDEFFG-HH)

AAAA Typ	BB Material	C Typ	D Type of jaw	E Monteringshål	FF Trigger	G Vänster / Höger	HH Striker
5223 Rotary for 9,4 mm striker	11 Stål, förzinkad	1 Single stage	1 Single jaw	0 Through hole	03 Inline Perpendicular Pull	1 Höger	00 No striker
5224 Anti-BSR* Rotary for 9,4 mm striker		2 Double stage		1 M6 threaded		2 Vänster	01 With striker bolt UNC 5/16-18
				2 UNC 1/4-20			02 With striker bolt M8
							03 With looped striker
							04 With riveted striker

